



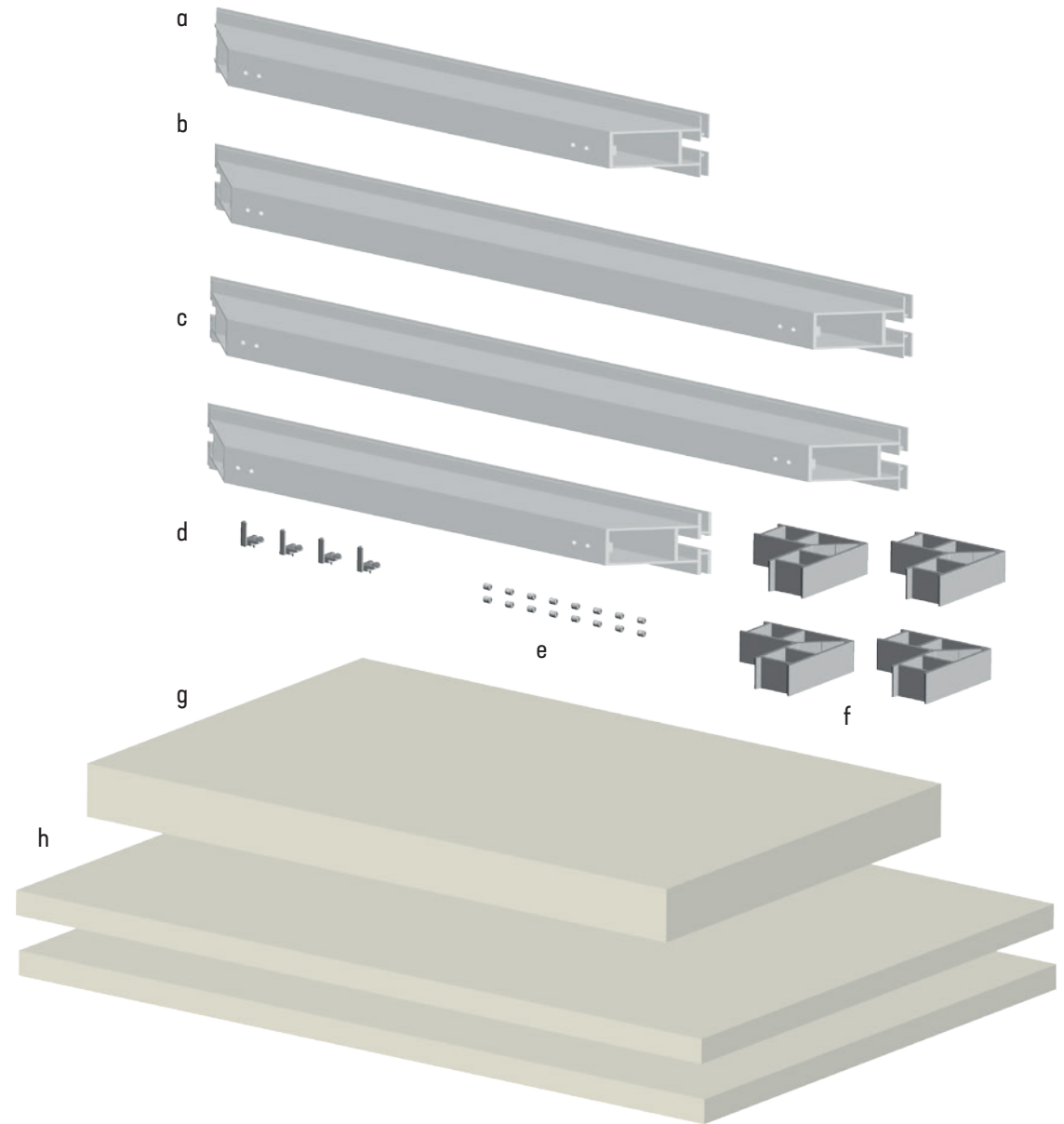
mooia acoustic base
montageanleitung

mooia acoustic base

montageanleitung

bestandteile

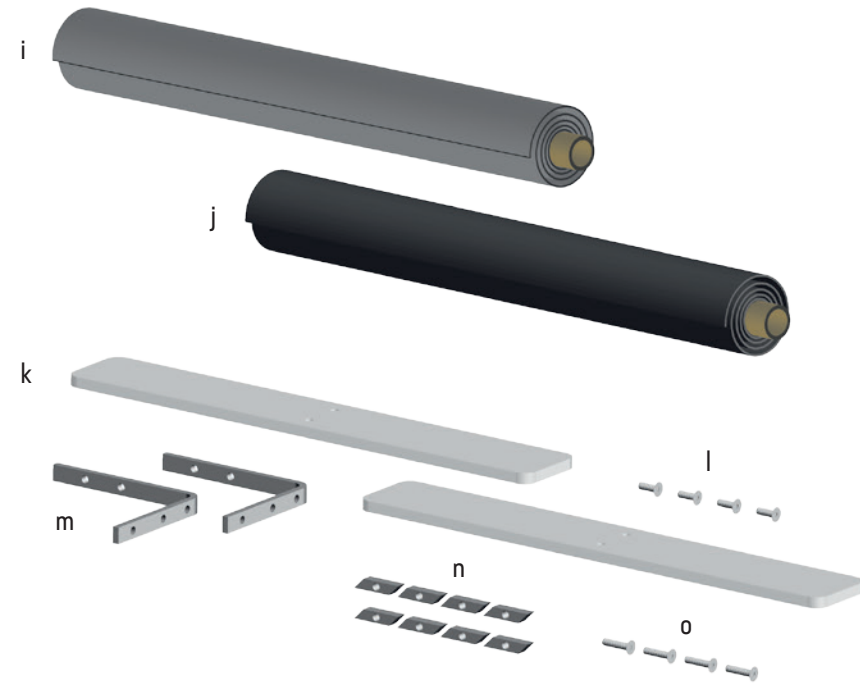
- a | oberes aluminiumprofil
mit beidseitiger Stoßkantenfräsung (siehe Detail 1)
- b | seitliche aluminiumprofile
eine Seite mit 45° Gehrung, die andere Seite mit Stoßkantenfräsung
- c | unteres aluminiumprofil
mit beidseitiger 45° Gehrung (siehe Detail 2)
- d | stoßkantenschutz
- e | madenschrauben
- f | eckverbinder
- g | absorber 30mm
- h | absorber 10mm



Fachkundige Montage erforderlich. Unsachgemäße Montage kann zu Unfällen führen; Rahmen/Gegenstand könnte kippen, ab- oder umfallen.
WICHTIG! Achten Sie darauf, dass Sie Schrauben/Beschläge entsprechend der Wand-/Deckenbeschaffenheit und mit ausreichender Tragfähigkeit verwenden. Auch mitgelieferte Schrauben/Beschläge sind dahingehend zu prüfen. Erkundigen Sie sich ggf. beim Eisenwarenfachhandel.

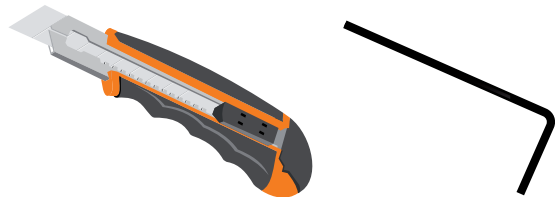
bestandteile

- i | textil rückseite
- j | textil vorderseite
- k | füße
- l | kurze schrauben
- m | montagewinkel
- n | nutensteine
- o | lange schrauben
- q | profil mit stoßkantenfräsung
- r | profil mit 45° Gehrung

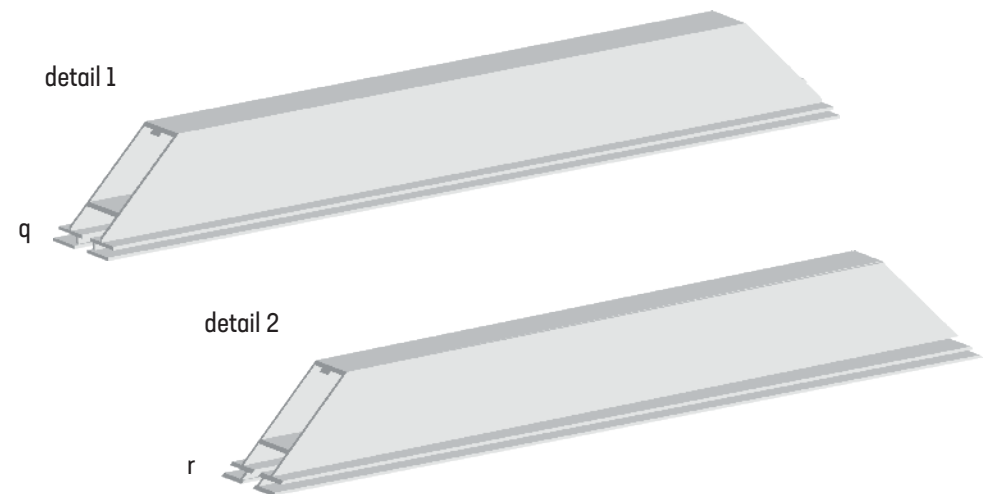


benötigte Werkzeuge

- 1 | cuttermesser
- 2 | 3mm inbusschlüssel



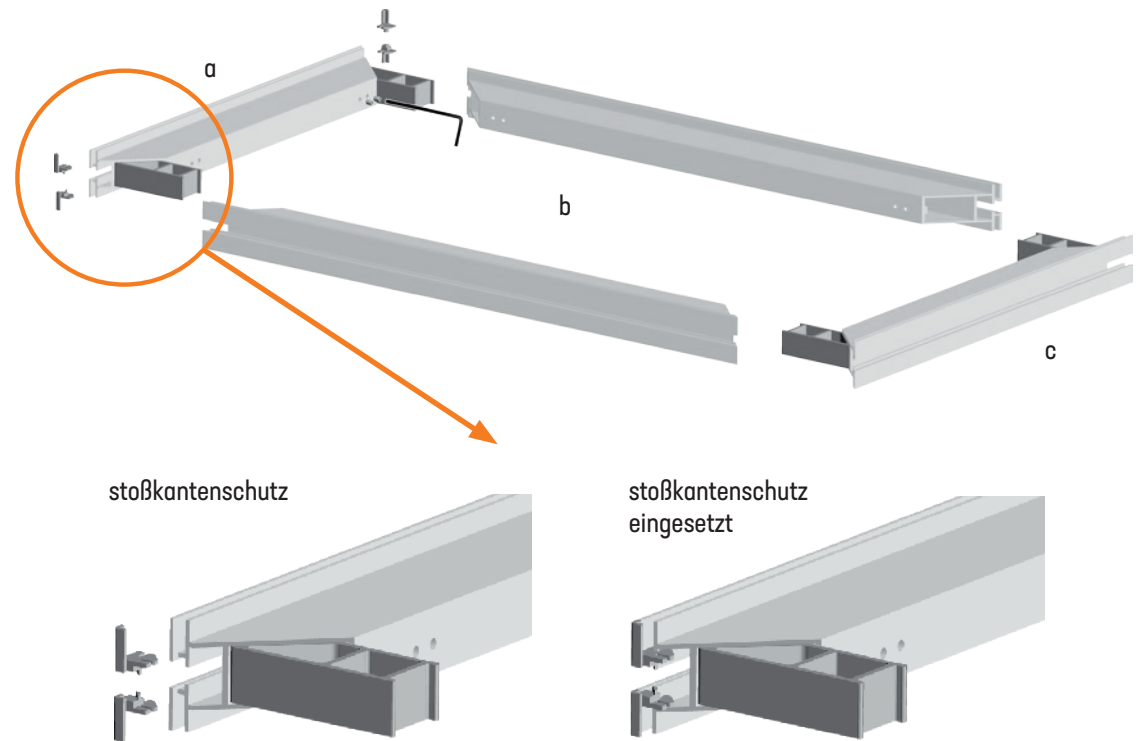
details



1 | rahmen verschrauben

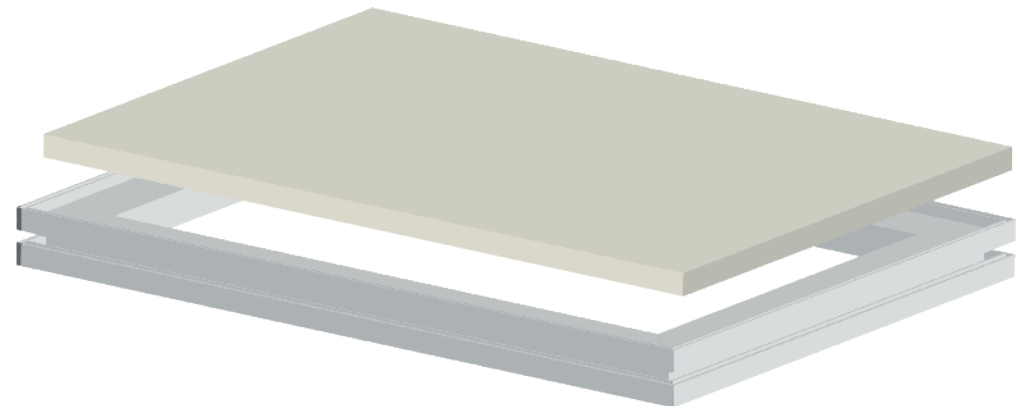
- a | oberer aluminiumprofil
- b | seitliche aluminiumprofile
Die Seite mit der Stoßkantenfräsung muss oben sein.
- c | unteres aluminiumprofil

Stecken Sie die Eckverbinder bis zum Anschlag in das obere und untere Profil. Fügen Sie alle Teile zu einem Rahmen zusammen. Der Stoßkantenschutz kann nur bei Profilen eingesetzt werden, die eine Stoßkantenfräsung haben. Verschrauben Sie erst zum Schluss die Einzelteile. Achten Sie darauf, dass keine Lücken in den Ecken entstehen.



2 | absorber einsetzen

Legen Sie den 10mm-Absorber in den montierten Aluminiumrahmen.

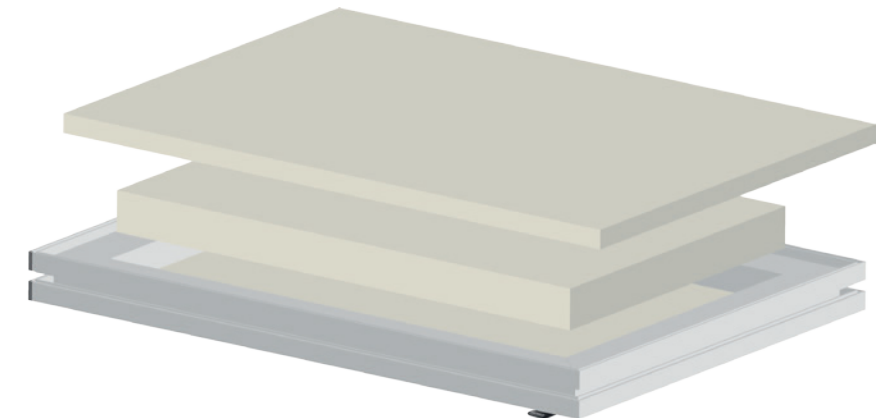
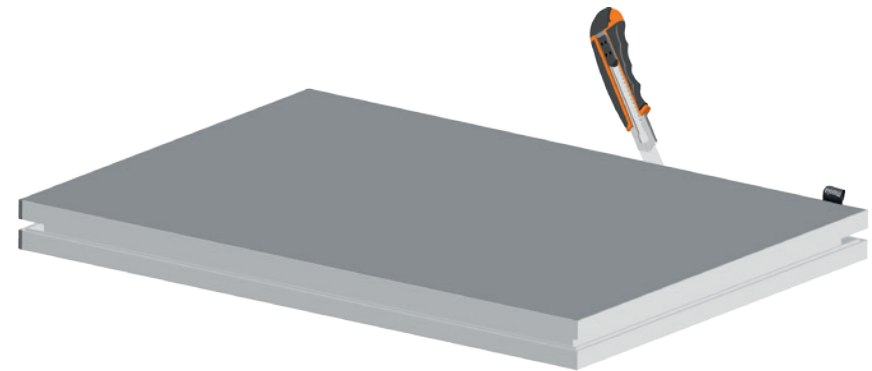
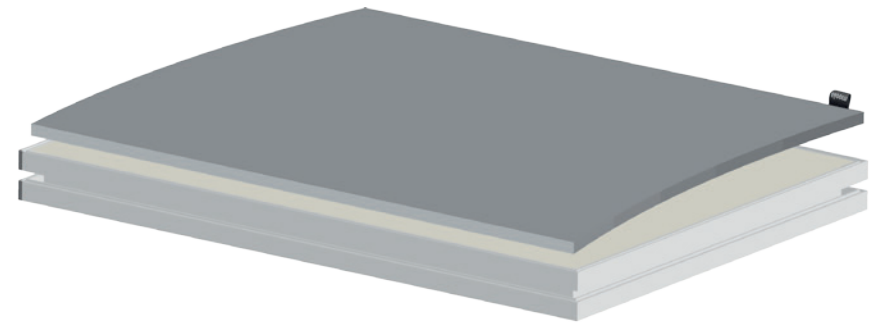
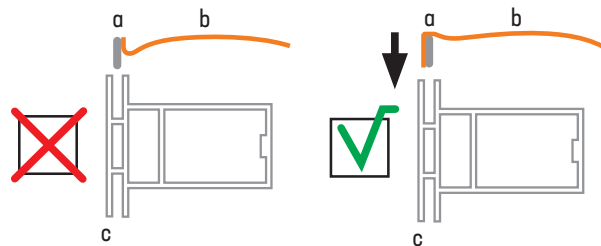


3 | textile rückseite einsetzen

Beginnen Sie in den Ecken. Drücken Sie von dort aus den Keder gleichmäßig in die Profilnut. Sollte das Textil nicht richtig sitzen, können Sie mit einem flachen Gegenstand, z.B. der stumpfen Seite eines Cuttermessers, den Stoff in das Profil drücken. Achten Sie darauf, dass dabei nichts beschädigt wird.

ausrichtung keder

- a | flachkeder
Achten Sie darauf, dass der Keder richtig umgeschlagen in die Profilnut eingefügt wird.
- b | textil
- c | aluminiumprofil

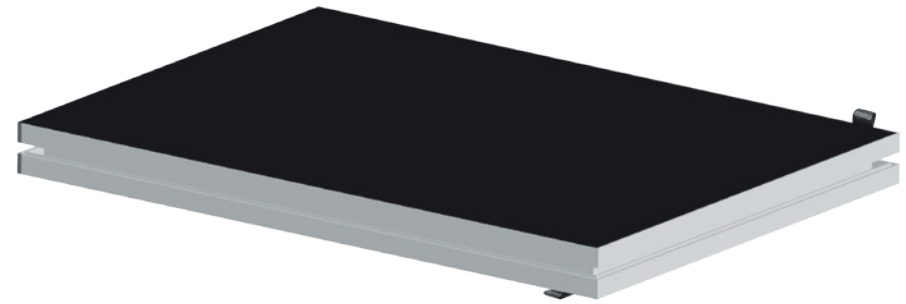


4 | absorber einsetzen

Drehen Sie den Rahmen auf die Textilseite. Achten Sie darauf, dass die Unterlage sauber und staubfrei ist. Legen Sie den 30mm-Absorber und anschließend den 10mm-Absorber in den Rahmen.

5 | textile vorderseite einsetzen

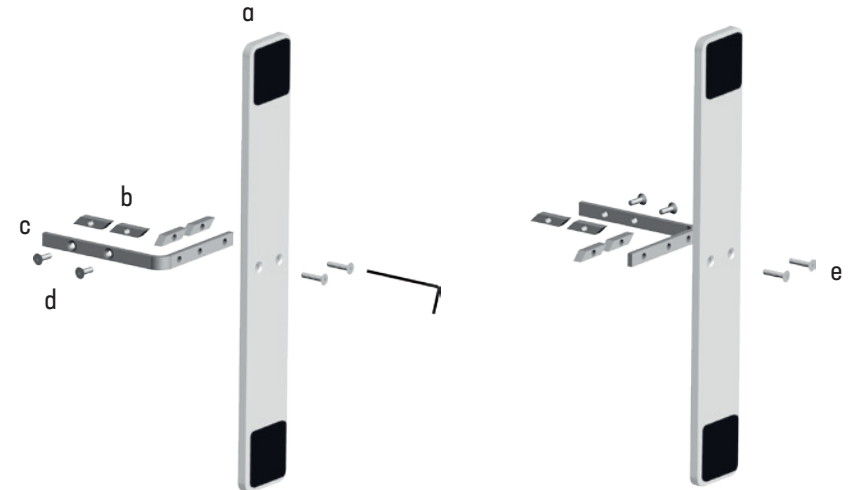
Drehen Sie den Rahmen auf die Textilseite. Achten Sie darauf, dass die Unterlage sauber und staubfrei ist. Legen Sie den 30mm-Absorber und anschließend den 10mm-Absorber in den Rahmen.



6 | füße zusammenfügen

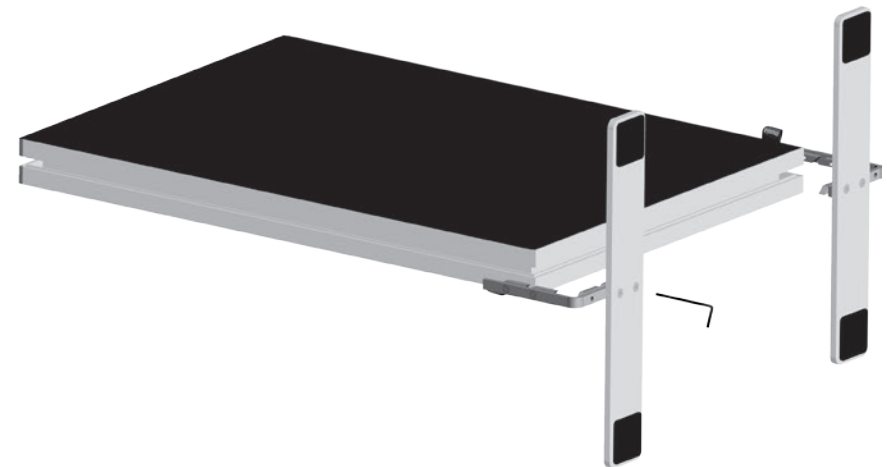
Setzen Sie die Einzelteile der Befestigungswinkel zusammen und verbinden Sie diese mit den Füßen. Schrauben Sie die Nutensteine nur locker auf (ca. 2 Umdrehungen), damit Sie genügend Spiel haben, um in die Profilnut eingefügt zu werden.

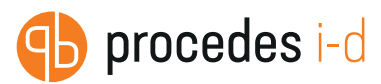
- a | füße
- b | nutensteine
- c | montagewinkel
- d | kurze schrauben - seitlich
- e | lange schrauben - unten



7 | füße montieren

Setzen Sie die Nutensteine der vormontierten Füße in die Profilnut. Ziehen Sie nun die Schrauben an. Dadurch verkeilen sich die Nutensteine im Profil und sorgen für Halt.





procedes i-d
interior design gmbh

flughafenstraße 4a
27809 lemwerder

phone +49. 421. 69 352 - 50
fax +49. 421. 69 352 - 54

mail info@procedes-i-d.de
web www.procedes-i-d.de