



mooia acoustic wall montageanleitung

zur Wandmontage

mooia acoustic wall zur Wandmontage

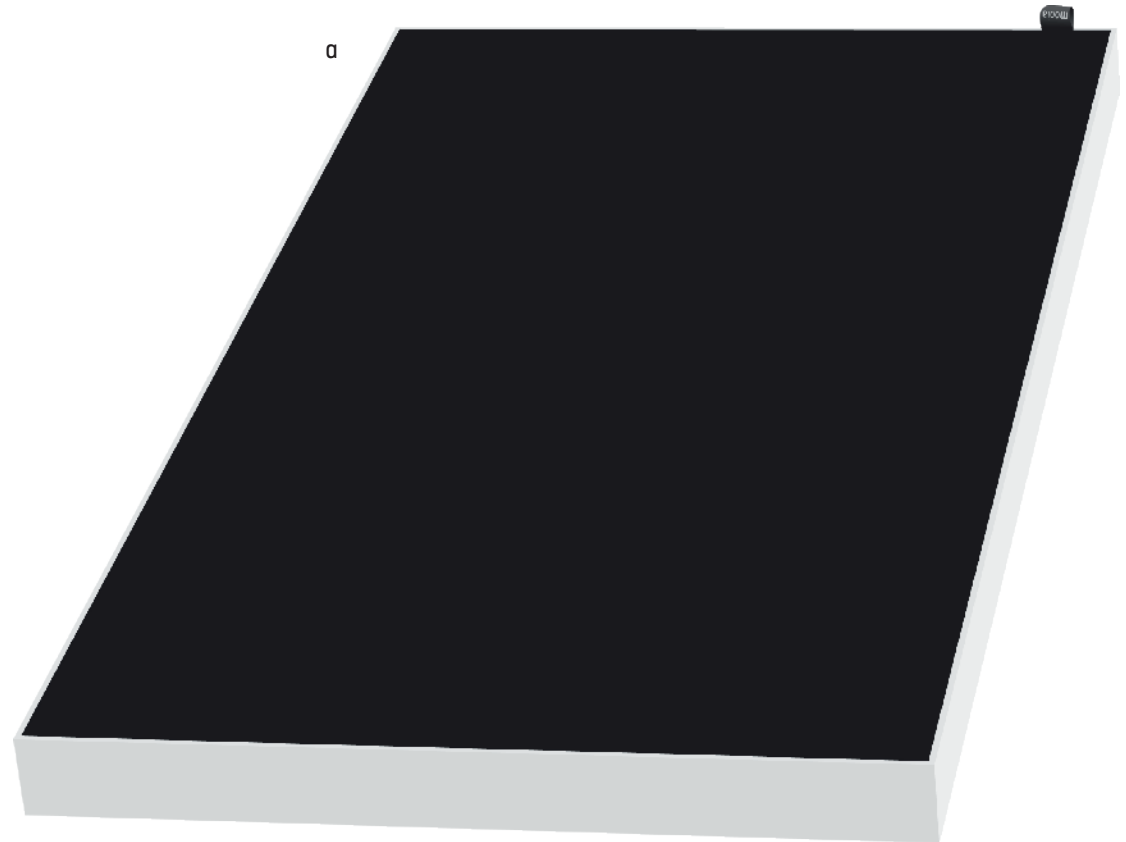
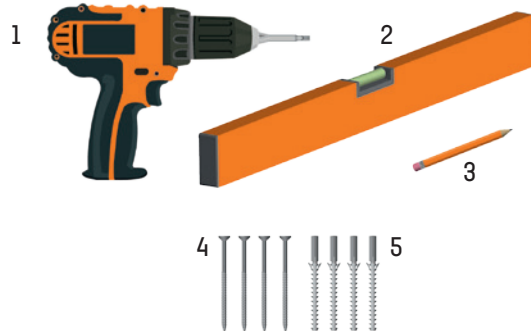
montageanleitung

bestandteile

- a | fertig montiertes mooia acoustic wall element

benötigte Werkzeuge

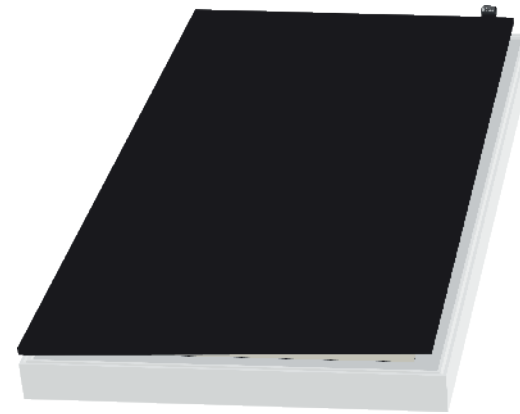
- 1 | akkuschauber mit Torx AW30 und Bohrer
- 2 | wasserwaage
- 3 | bleistift
- 4 | montageschrauben passend zu den Rahmendübeln
- 5 | rahmendübel passend zur Wandbeschaffenheit



Fachkundige Montage erforderlich. Unsachgemäße Montage kann zu Unfällen führen; Rahmen/Gegenstand könnte kippen, ab- oder umfallen.
WICHTIG! Achten Sie darauf, dass Sie Schrauben/ Beschläge entsprechend der Wand-/Deckenbeschaffenheit und mit ausreichender Tragfähigkeit verwenden. Auch mitgelieferte Schrauben/Beschläge sind dahingehend zu prüfen. Erkundigen Sie sich ggf. beim Eisenwarenfachhandel.

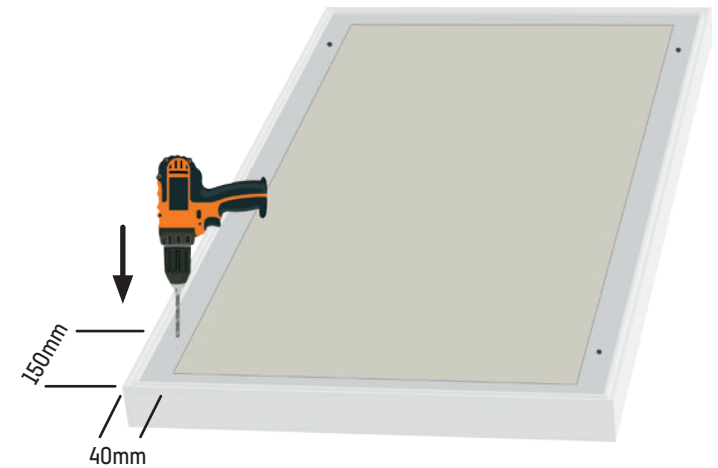
1 | textil entfernen

Stecken Sie die Eckverbinder bis zum Anschlag in die kurzen Profile. Fügen Sie alle Teile zueinem Rahmen zusammen. Verschrauben Sie erst zum Schluss die Einzelteile. Achten Sie darauf, dass keine Lücken in den Ecken entstehen.



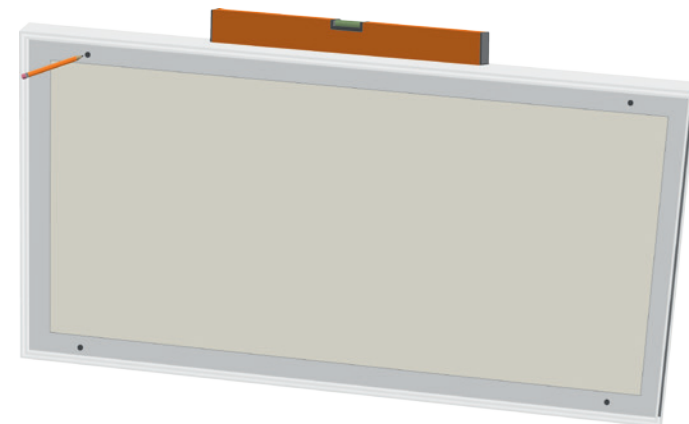
2 | rahmen vorbereiten

Bohren Sie durch den gesamten Rahmen inkl. rückseitigem Textil mit einem Durchmesser, entsprechend der Rahmendübel. Um nicht in die innenliegenden Eckverbinder zu bohren empfehlen wir einen Abstand von ca. 150x40 mm von den Außenkanten der Ecken.



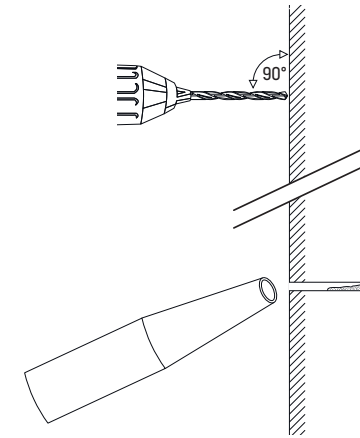
3 | rahmen positionieren

Halten Sie den Rahmen an die vorgesehene Stelle an der Wand. Richten Sie ihn mit Hilfe einer Wasserwaage aus. Zeichnen Sie mit einem Bleistift die Bohrpunkte an die Wand.



4 | wandbohrungen

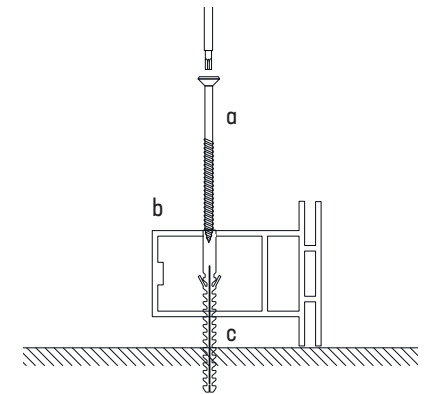
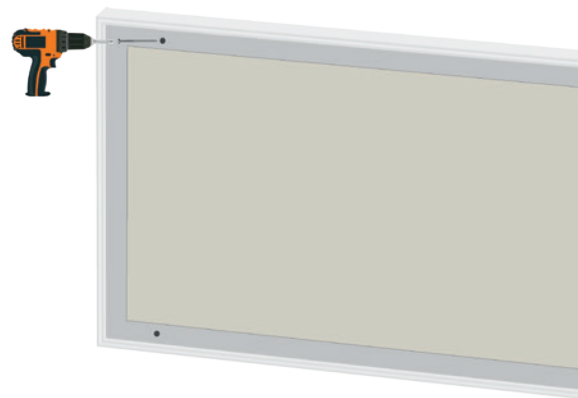
Bohren Sie die Löcher für den Rahmen. Achten Sie darauf, dass der Bohrer im rechten Winkel zur Wand steht und die Bohrungen, den Dübeln entsprechend, tief genug sind. Um den größtmöglichen Lastwert zu erreichen, saugen oder blasen Sie den Staub aus dem Bohrloch.



5 | rahmen anschrauben

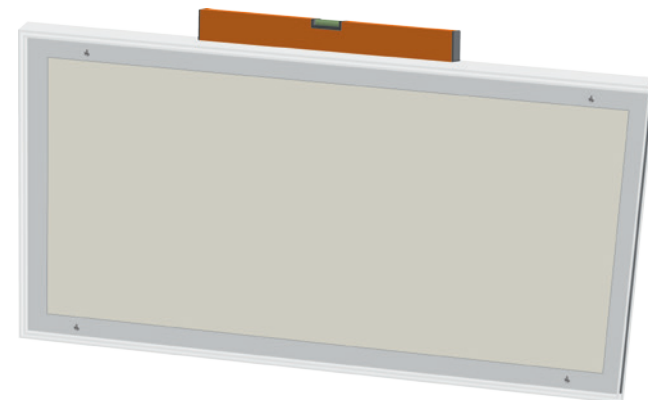
Halten Sie den Rahmen an die richtige Position. Installieren Sie die Dübel und drehen Sie die Schrauben ein. Achten Sie darauf, dass Sie diese noch nicht fest anziehen.

- a | montageschraube
- b | aluminiumprofil
- c | rahmendübel



6 | position kontrollieren

Prüfen Sie, ob der Rahmen korrekt ausgerichtet ist und ziehen dann die Schrauben fest.

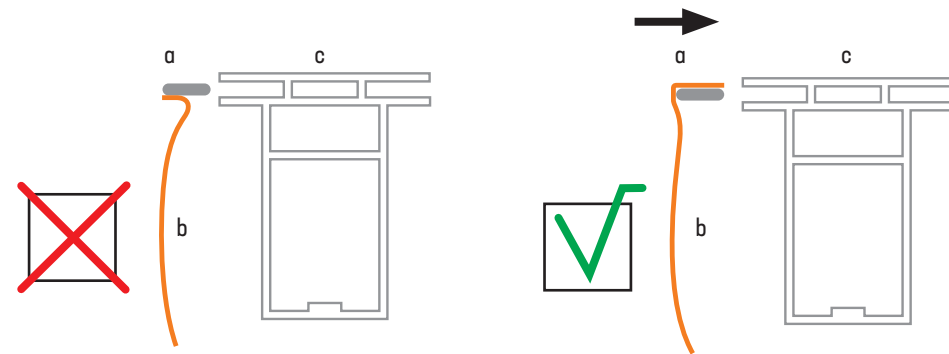


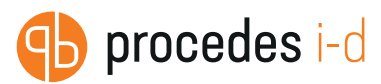
7 | textil einsetzen

Setzen Sie das vorher entfernte Textil wieder ein. Beginnen Sie mit den Ecken. Drücken Sie von dort aus den Keder gleichmäßig in die Profilnut. Sollte das Textil nicht sauber in der Nut liegen, können Sie mit einem flachen Gegenstand, z.B. der stumpfen Seite eines Cutters, den Stoff in das Profil drücken. Bitte achten Sie darauf, dass dabei nichts beschädigt wird.

ausrichtung keder

- a | flachkeder
Achten Sie darauf, dass der Keder richtig umgeschlagen in die Profilnut eingefügt wird.
- b | textil
- c | aluminiumprofil





procedes i-d
interior design gmbh

flughafenstraße 4a
27809 lemwerder

phone +49. 421. 69 352 - 50
fax +49. 421. 69 352 - 54

mail info@procedes-i-d.de
web www.procedes-i-d.de