

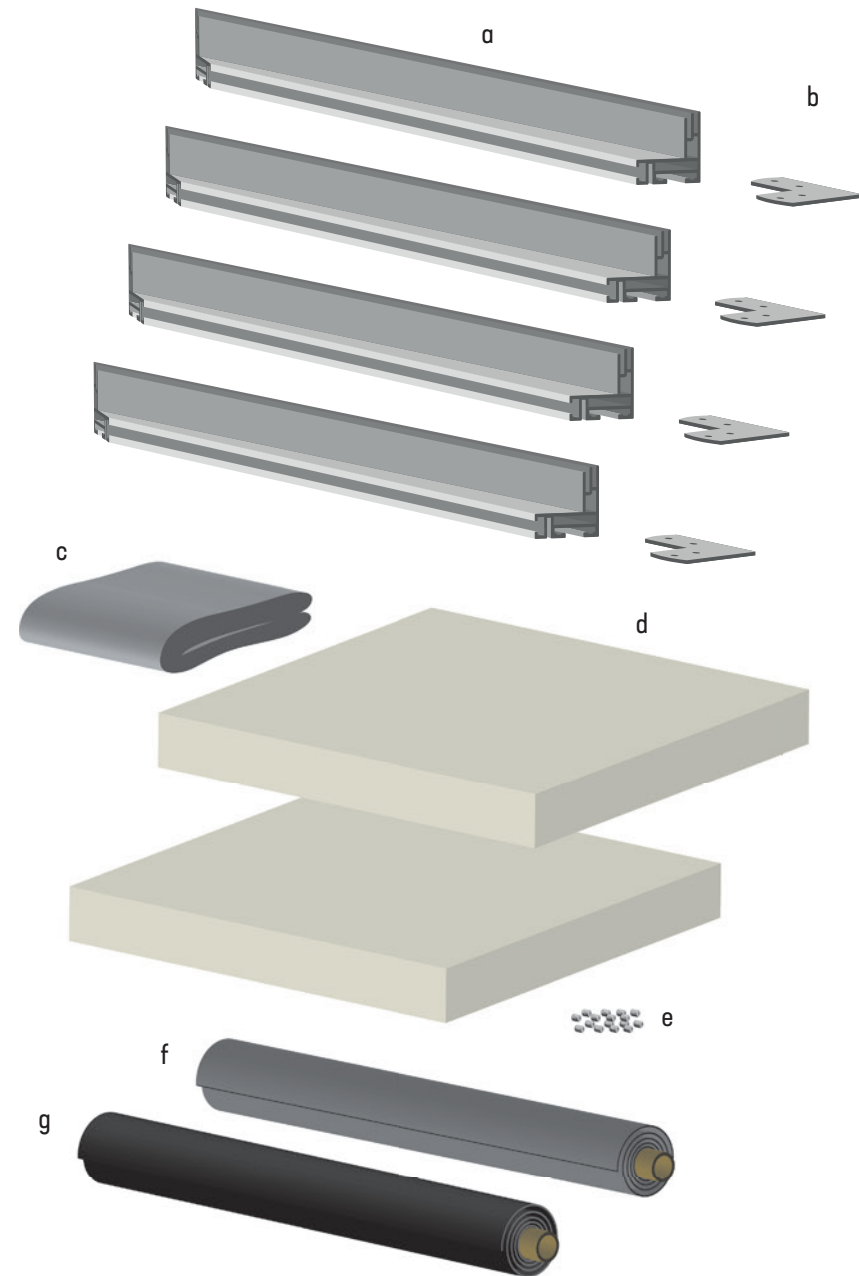


mooia acoustic wall  
montageanleitung

# mooia acoustic wall montageanleitung

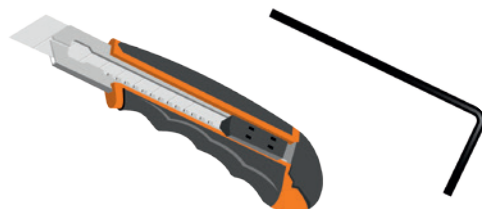
## bestandteile

- a | aluminiumprofile
- b | eckverbinder
- c | diffusor
- d | absorber
- e | madenschrauben
- f | textil rückseite
- g | textil vorderseite



## benötigte Werkzeuge

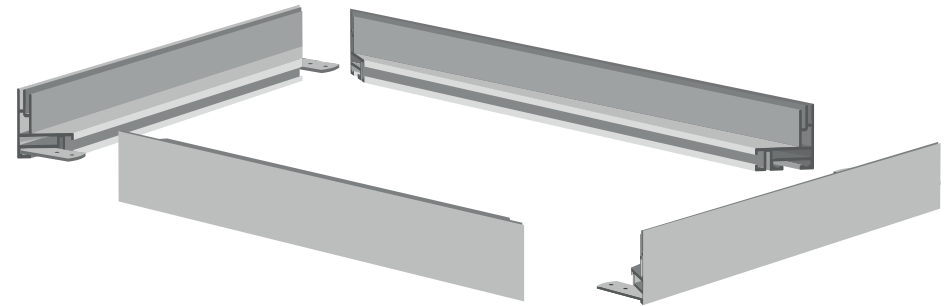
- 1 | cuttermesser
- 2 | inbusschlüssel



fachkundige montage erforderlich, unsachgemäße montage kann zu unfällen führen; rahmen/gegenstand könnte kippen, ab- oder umfallen.  
**wichtig!** achten sie darauf, dass sie schrauben/beschläge entsprechend der wand-/deckenbeschaffenheit und mit ausreichender tragfähigkeit verwenden. auch mitgelieferte schrauben/beschläge sind dahingehend zu prüfen. erkundigen sie sich ggf. beim eisenwarenfachhandel.

## 1 | rahmen verschrauben

stecken sie die eckverbinder bis zum anschlag in die kurzen profile. fügen sie alle teile zu einem rahmen zusammen. verschrauben sie erst zum schluss die einzelteile. achten sie darauf, dass keine lücken in den ecken entstehen.

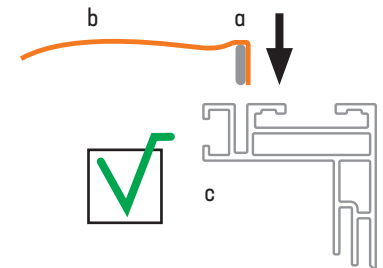
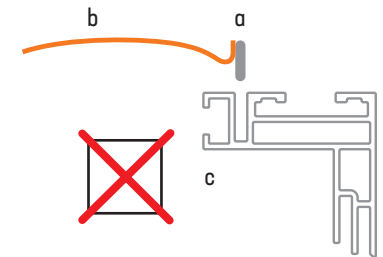
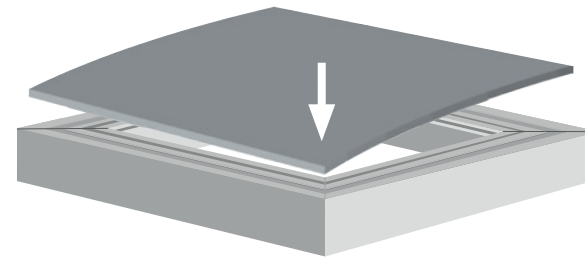


## 2 | textile rückseite einsetzen

legen sie den rahmen so, dass die profilnut für das frontseitentextil nach unten zeigt. beginnen sie mit den ecken. drücken sie von dort aus den keder gleichmäßig in die profilnut.

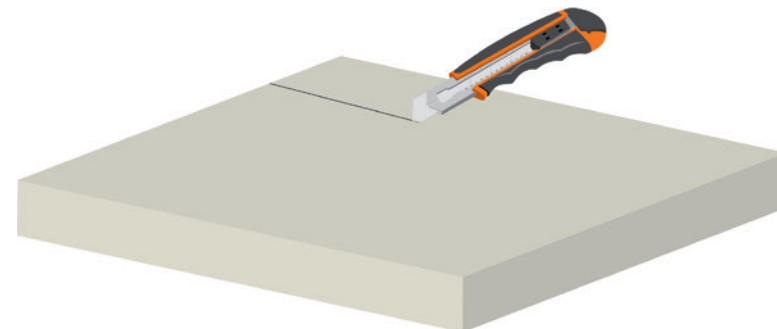
### ausrichtung keder

- a | flachkeder  
achten sie darauf, dass der keder richtig umgeschlagen in die profilnut eingefügt wird.
- b | textil
- c | aluminiumprofil



## 3 | absorber zuschneiden

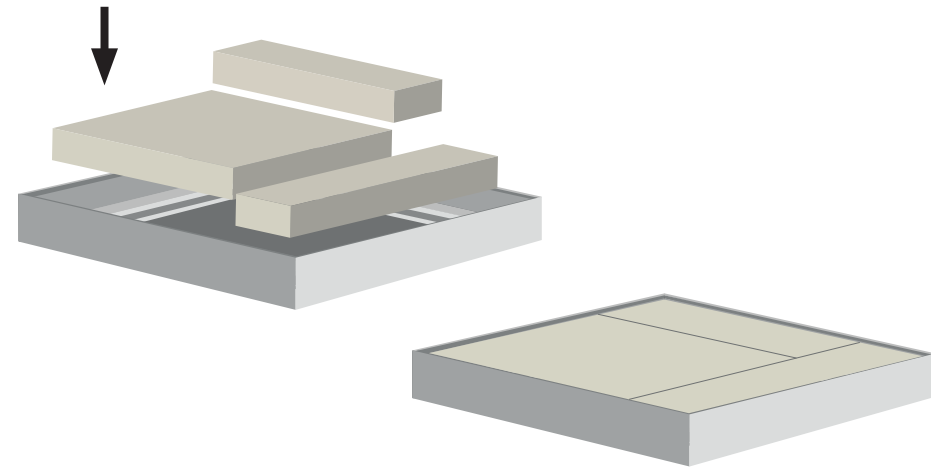
schneiden sie den absorber auf das benötigte maß. dafür können sie z.b. ein cuttermesser benutzen.



## 4 | absorber einsetzen

drehen sie den rahmen auf das rückseitige textil. ziehen sie das trägerpapier vom absorber, sodass die seite für das frontseitentextil oben liegt.

vorsichtig in den rahmen einsetzen mit der klebeseite nach unten. der absorber klebt nun auf dem rückseitigen textil. die oberfläche ist gleichmäßig glatt.

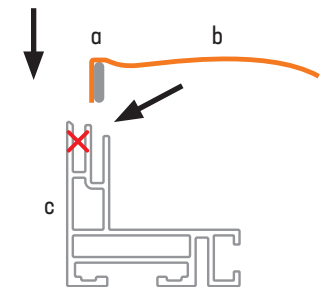
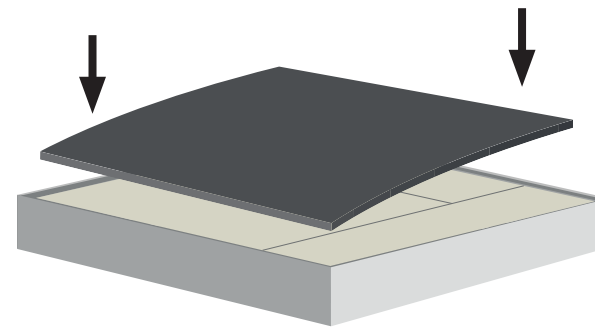


## 5 | diffusor anbringen

drücken sie den diffusor mit dem keder in die innere profilnut und beginnen sie in den ecken.

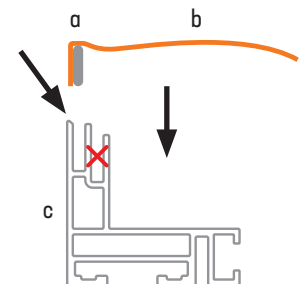
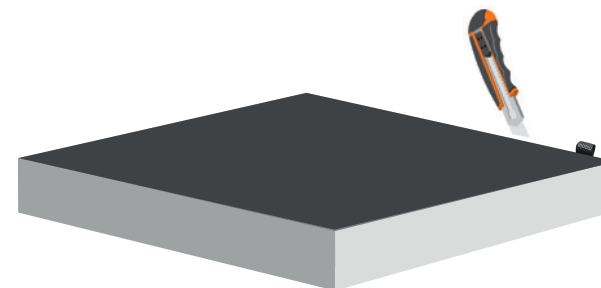
### ausrichtung keder

- a | flachkeder  
achten sie darauf, dass der keder richtig umgeschlagen in die profilnut eingefügt wird.
- b | textil
- c | aluminiumprofil



## 6 | textil frontseite einsetzen

wiederholen sie die schritte, die in schritt 5 beschrieben sind und setzen sie den keder in die äußere profilnut. sollte das textil nicht sauber in der nut liegen, können sie mit einem flachen gegenstand, z.b. der stumpfen seite eines cutters, den stoff in das profil drücken. bitte achten sie darauf, dass dabei nichts beschädigt wird und das fähnchen stets rechts unten positioniert ist.





procedes i-d  
interior design gmbh

flughafenstraße 4a  
27809 lemwerder

phone +49. 421. 69 352 - 50  
fax +49. 421. 69 352 - 54

mail [info@procedes-i-d.de](mailto:info@procedes-i-d.de)  
web [www.procedes-i-d.de](http://www.procedes-i-d.de)