



mooia acoustic wall
montageanleitung

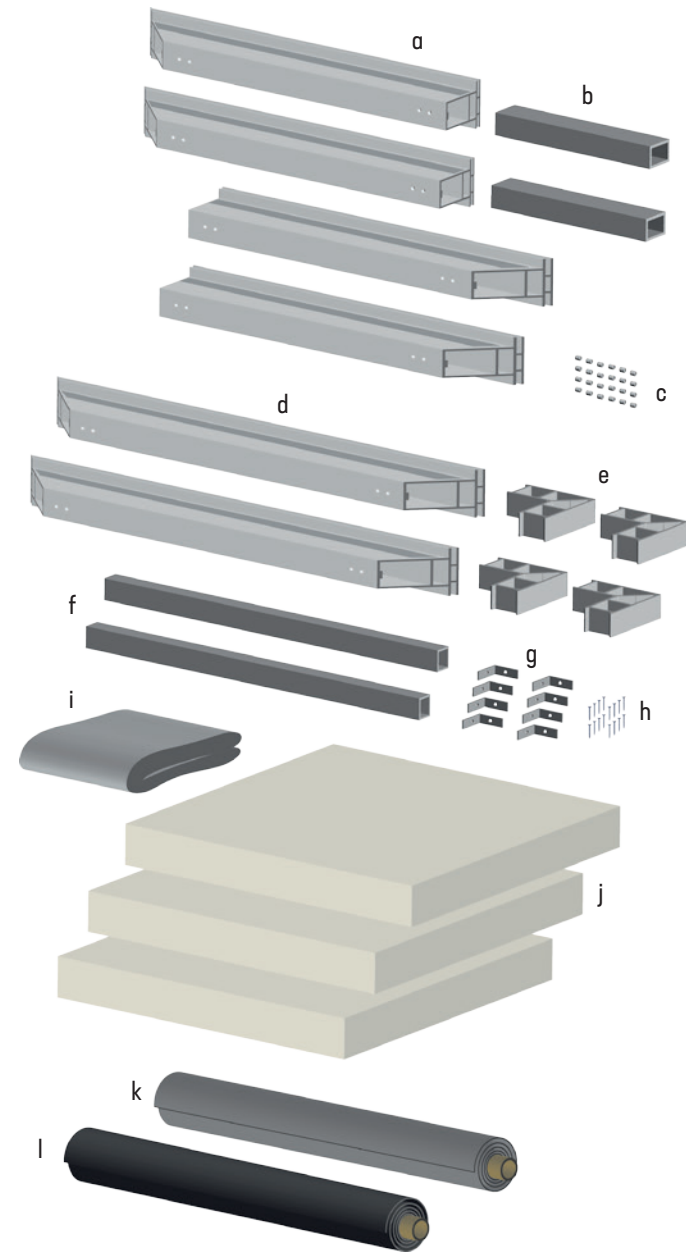
mit Schäftung

mooia acoustic wall mit Schäftung

montageanleitung

bestandteile

- a | aluminiumprofile mit einseitig gerader kante
Die Anzahl kann je nach Größe des Rahmens variieren.
- b | schäftung
Die Anzahl kann je nach Größe des Rahmens variieren.
- c | madenschrauben
- d | aluminiumprofile mit beidseitiger gehrung
Bei größeren Rahmen werden diese durch Profile mit geraden Kanten ersetzt.
- e | eckverbinder
- f | versteifungsstreben
Die Anzahl kann je nach Größe des Rahmens variieren.
- g | montagewinkel
- h | bohrschrauben
- i | diffusor
- j | absorber
- k | textil rückseite
- l | textil vorderseite



benötigte Werkzeuge

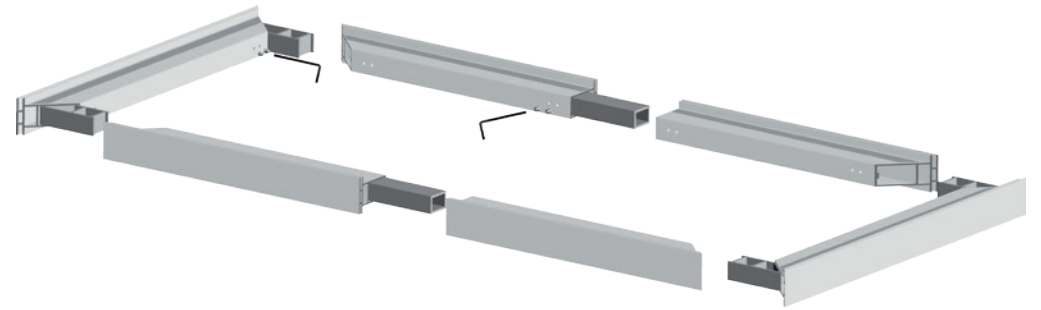
- 1 | cuttermesser
- 2 | 3er inbusschlüssel
- 3 | akkuschauber mit Torx AW20



Fachkundige Montage erforderlich. Unsachgemäße Montage kann zu Unfällen führen; Rahmen/Gegenstand könnte kippen, ab- oder umfallen.
WICHTIG! Achten Sie darauf, dass Sie Schrauben/ Beschläge entsprechend der Wand-/Deckenbeschaffenheit und mit ausreichender Tragfähigkeit verwenden. Auch mitgelieferte Schrauben/Beschläge sind dahingehend zu prüfen. Erkundigen Sie sich ggf. beim Eisenwarenfachhandel.

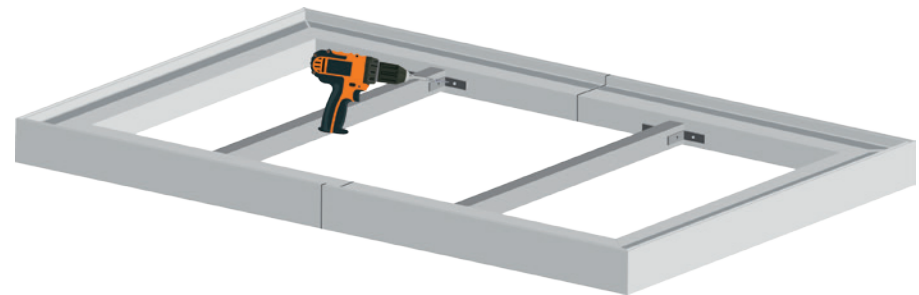
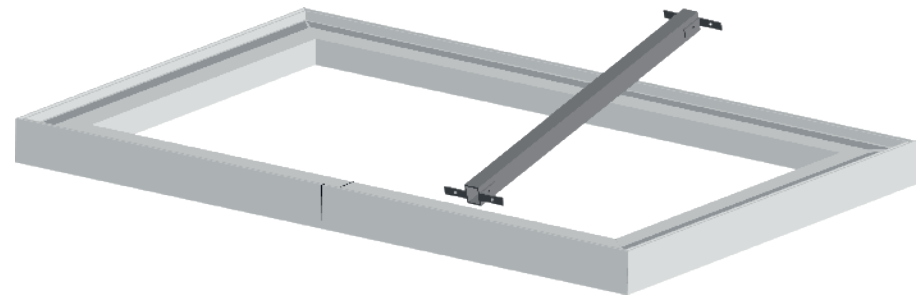
1 | rahmen verschrauben

Verbinden Sie zuerst die geraden Seiten der Profile mit Hilfe der Schäftung. Fixieren Sie diese mit den Madenschrauben. Stecken Sie die Eckverbinder bis zum Anschlag in die kurzen Profile. Fügen Sie alle Teile zu einem Rahmen zusammen. Beachten Sie, dass das Haftband überall oben ist. Verschrauben Sie erst zum Schluss die vier Seiten. Achten Sie darauf, dass keine Lücken an den Stoßkanten entstehen.



2 | versteifungsstreben anbringen

Schrauben Sie zuerst die Montagewinkel mit den Bohrschrauben an die Streben. Nun befestigen Sie die Versteifungsstreben am Rahmen.

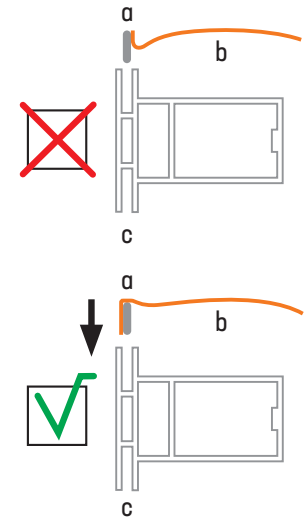
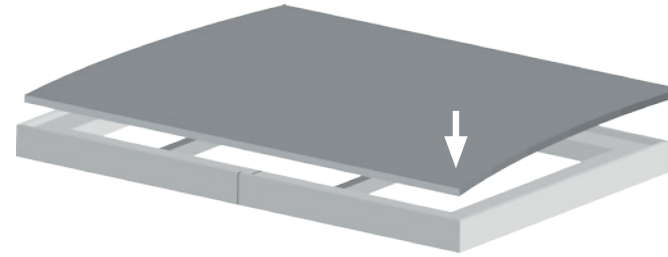


3 | textile rückseite einsetzen

Legen Sie den Rahmen so, dass das Haftband vom Klettverschluss nach unten zeigt. Beginnen Sie mit den Ecken. Drücken Sie von dort aus den Keder gleichmäßig in die Profilmutter.

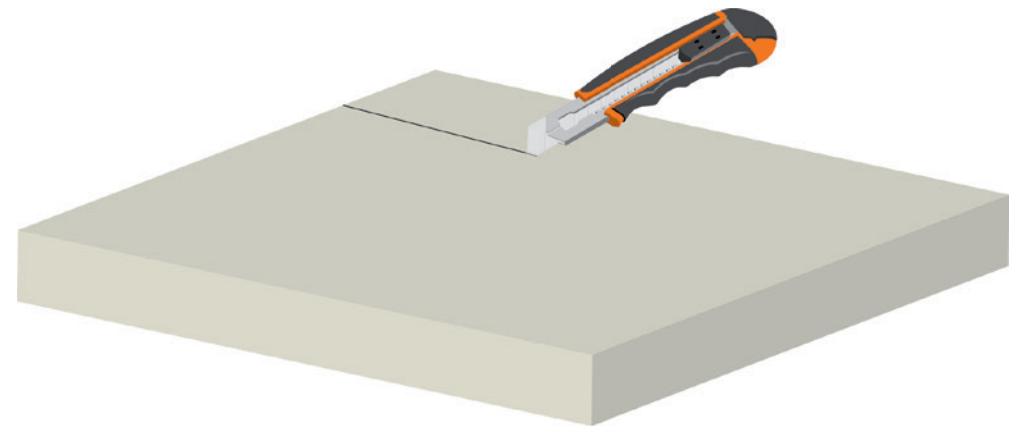
ausrichtung keder

- a | flachkeder
Achten Sie darauf, dass der Keder richtig umgeschlagen in die Profilmutter eingefügt wird.
- b | textil
- c | aluminiumprofil



4 | absorber zuschneiden

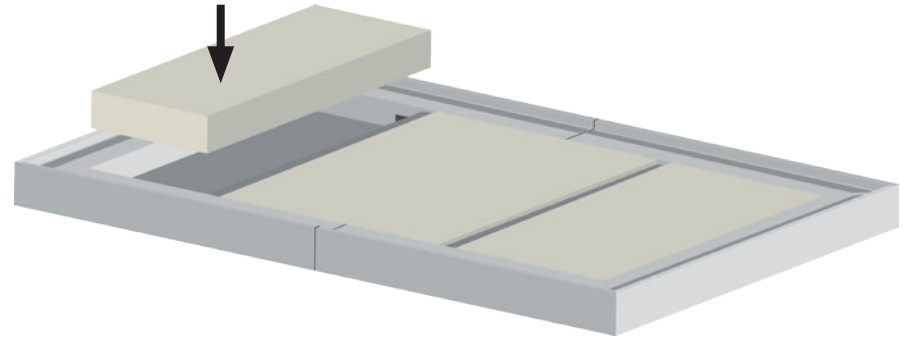
Schneiden Sie den Absorber auf das benötigte Maß. Dafür können Sie z.B. ein Cuttermesser benutzen.



5 | absorber einsetzen

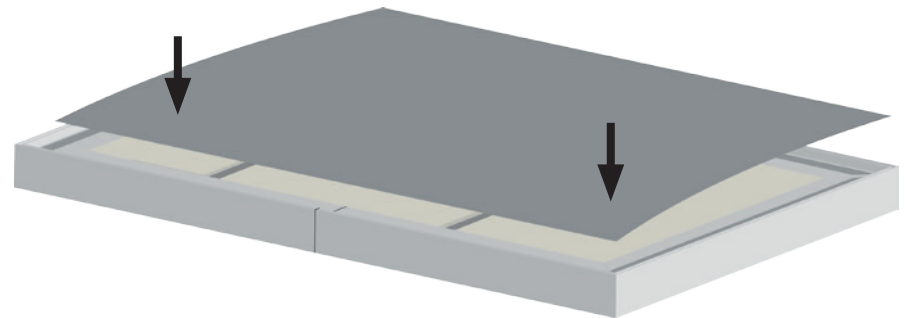
Drehen Sie den Rahmen auf das rückseitige Textil, sodass die Seite mit dem Haftband oben liegt. Ziehen Sie das Trägerpapier vom Absorber. Vorsichtig in den Rahmen einsetzen mit der Klebeseite nach unten.

Der Absorber klebt nun auf dem rückseitigen Textil. Die Oberfläche ist gleichmäßig glatt.



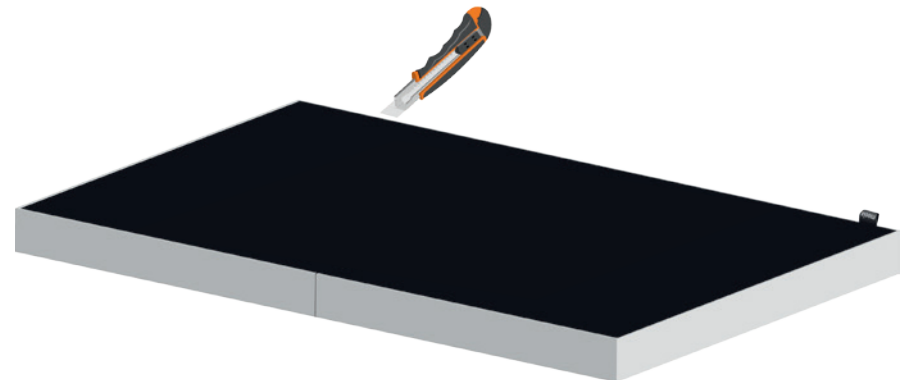
6 | diffusor anbringen

Kletten Sie den Diffusor mit dem Flauschband vom Klettverschluss, auf den Aluminiumrahmen, um Schattenfugenbildung zu vermeiden.



7 | textile frontseite einsetzen

Wiederholen Sie die Schritte, die in Schritt 03 beschrieben sind. Sollte das Textil nicht sauber in der Nut liegen, können Sie mit einem flachen Gegenstand, z.B. der stumpfen Seite eines Cutters, den Stoff in das Profil drücken. Bitte achten Sie darauf, dass dabei nichts beschädigt wird.





procedes i-d
interior design gmbh

flughafenstraße 4a
27809 lemwerder

phone +49. 421. 69 352 - 50
fax +49. 421. 69 352 - 54

mail info@procedes-i-d.de
web www.procedes-i-d.de